



**FEDERATION INTERNATIONALE DE SKI
INTERNATIONAL SKI FEDERATION
INTERNATIONALER SKI VERBAND**



**SPECIFICATIONS FOR
COMPETITION EQUIPMENT AND
COMMERICAL MARKINGS**

2006/2007



FIS 競技用品規格 2006/2007

A. 定義

1. 競技用品

「競技用品」という用語は、競技中に選手が使用する全ての用品を意味し、衣類や技術的機能を果たす用具も含む。競技用品全体で、ひとつの機能単位を形成する。この点について、次のポイントを順守しなければならない：

- a) 安全の原則
- b) 公正の原則

1.1 競技用具

競技用具とは、競技に不可欠な機能を果たし、かつ競技からは分離することができる用品の部分である。

例：スキー、ビンディング、ブーツ、ポール、衣類、ヘルメット、スキーゴーグル

1.2 追加用品(アクセサリ)

追加用品(アクセサリ)とは、競技用品の技術的機能に影響を与え、かつ認められた固定方法によって用品に直接取り付けられる用具または部品である。アクセサリは、競技に不可欠な機能を果たすものではない。

例：パラブラック、プラスチックチップカバー、追加ウェイト、バックプロテクター

1.3 補助用品

補助用品とは、競技に不可欠な機能を果たすものではなく、かつ追加用品に該当しない競技用品の部品である。

例：測定機器

2. 用品のコマーシャルマーキング

25-30 ページを参照。

B. アルペン競技用品(滑降、スラローム、大回転、スーパー-G)

FIS が任命した FIS 用品測定エキスパートが、公式の FIS 測定手段を用いて実施した測定のみ、有効とする。

過去の測定結果に関係なく、その時点で実施された測定結果が有効かつ最終的である。

1. アルペンレーシングスキー

1.1 定義

適切な地形上で、重力によって疾走するスキーを指し、主として滑降、スラローム、大回転、スーパー-G に用いられる。スキーヤーがスキー操作のため、スキーのサイドを最大限に活用できるように、滑走面のエッジは主として固くシールドされた素材から作られる。

1.2 規制

1.2.1 形体

1.2.1.1 スキーの長さ

スキーの形状に沿って全長を測定した際の最低の長さで、 ± 1 cm の測定許容差を含む ISO 基準に従い実施する。スキーの長さは、スキーにマークしなければならない。

スキーの長さの下限は、5 ページの表を参照。

スラロームスキーの長さに関する詳細：

スキー本体とは異なるスキーチップを使用している場合、(チップを含めた全長ではなく)スキー本体の自然な形状として相当する範囲のみを測定する。

メーカーは、スキーの本来の(自然な)形状の先端にあたる部分をチップにマークし、容易に測定できるようにしなければならない。

疑いを回避するため、スキー本体の一部として、特定のデザインのスキーチップを認める。

1.2.1.2 横幅

2006/2007 シーズン:

ビンディング部分の滑走面の幅(許容差なし): 60mm 以上

2007/2008 シーズン以降:

DH 男女: 67mm 以上

SG 男女: 65mm 以上

GS 男女: 65mm 以上

SL 男女: 63mm 以上

1.2.1.3 半径

半径は、スキーにマークしなければならない。

最小半径は、6 ページの表を参照。

1.2.1.4 断面図の全高

制限なし。

1.2.1.5 キャンパ(そり)

制限なし。

1.2.1.6 ショベルの外形、長さ、高さ

スラローム及び大回転: スキー1本につき高さ 50mm 以上

滑降及びスーパー-G: スキー1本につき高さ 30mm 以上

1.2.1.7 テールの外形

高さ 10mm 以下

1.2.1.8 滑走面

制限なし。

1.2.1.9 滑走面の溝

制限なし。

1.2.2 フレックス

フレックスの強度に関する制限なし。

1.2.3 質量

質量分布と重量に関する制限なし。

1.2.4 構造

1.2.4.1 種類

複合構造に関する制限なし。

1.2.4.2 スキー構成要素

滑走面: 素材及び寸法に関する制限なし。

トーションボックス: 素材及び寸法に関する制限なし。

エッジ: 素材及び寸法に関する制限なし。

上面: 素材及び寸法に関する制限なし。

コア: 素材及び寸法に関する制限なし。

1.2.5 耐久性

ピンディングの取り付けに関しては、各国基準と、DIN 及び ISO 基準と同等の Ö 基準 4030 を満たさなければならない。

1.2.6 追加用品

1.2.6.1 次に当てはまる追加用品は認められない:

- a) 外的エネルギーを利用するもの(例:ヒーター、化学エネルギーアキュムレータ、電池、機械的補助等)。
- b) 他の選手に不利となるような、競技の外的条件変化を引き起こすもの、または引き起こそうとするもの(例:ピステや雪に変化を加える等)。
- c) 意図された使用目的で使用した際、使用者やその他の人の負傷のリスクを高めるもの。

スキーの長さ(最小値)			
滑降			
女子	WC/WSC/OWG/ <u>COC</u>	210 cm	
女子	FIS	210 cm	-5cm の許容差
男子	WC/WSC/OWG/ <u>COC</u>	215 cm	
男子	FIS	215 cm	-5cm の許容差
スーパージ			
女子	WC/WSC/OWG	200 cm	
女子	COC/FIS	200 cm	-5cm の許容差
女子	MAS(GS スキー可)	180 cm	許容差なし
男子	WC/WSC/OWG	205 cm	
男子	COC/FIS	205 cm	-5cm の許容差
男子	MAS(GS スキー可)	185 cm	許容差なし
チルドレン 2		175 cm	
大回転			
女子	WC/WSC/OWG	180 cm	
女子	COC/FIS	180 cm	-5cm の許容差
女子	MAS	180 cm	-5cm の許容差
男子	WC/WSC/OWG	185 cm	
男子	COC/FIS	185 cm	-5cm の許容差
男子	MAS	185 cm	-5cm の許容差
スラローム			
女子	(全カテゴリー)	155 cm	
男子	(全カテゴリー)	165 cm	
チルドレン			
チルドレン 1&2		130 cm	
マスターズ			
女子	60 歳以上の選手については長さの規制なし		
男子	70 歳以上の選手については長さの規制なし		

OWG: 冬季オリンピック

WSC: 世界選手権

WC: ワールドカップ

COC: コンチネンタルカップ

FIS: FIS レース

MAS: マスターズ

スキークの半径(最小値)		
滑降		
男女		45m
DH スキークの半径測定は、準備許容差として-1m。		
スーパーG		
男女		33m
チルドレン 2		27m
大回転		
男女		21m
チルドレン 2		17m
チルドレン 1		14m
以下、2007/2008 シーズン以降に適用される数値		
女子		23m
男子		27m

2. セーフティビンディング

セーフティビンディングは、負荷制限装置として機能する。すなわち、これらの装置は、滑走中に発生する特定の要求を許容できる限界まで伝えるが、この限界を超えたとき、スキーをしっかりと固定していた状態をリリースする。

2.1 防振プレート

次の条件において、防振プレートの取り付けが認められる：

2.1.1 スキー表面の幅

プレートは、スキー表面の幅を超えてはならない。

2.1.2 最大高

2006/2007 シーズン：

最大高(スキーの滑走面の下側からスキーブーツソールまでの間隔)は 55mm(男女、フリースタイルスキークロス)。チルドレン 1 及びチルドレン 2 の最大高は 50mm。

2007/2008 シーズン以降：

男女、フリースタイルスキークロス： 50mm

2.2 スキーストッパー

スキーストッパーは、スキーをキャッチする装置である。その機能は、スキーヤーが滑り下りる過程で、セーフティビンディングのリリースにより外れてしまったスキーを止める、または停止状態にすることである。競技及び公式トレーニングにおいて、スキーストッパーのついていないスキーは認められない。取り付け方法により、リリースを損なうことがあってはならない。スキーストッパー完全な機能は、メーカーの責任である。

3. スキーブーツ

3.1 スキーブーツは、スキー用に開発された頑強なフットウェアで、衝撃や衝突、またスキーエッジやその他の外因による負傷から保護するものである。スキーブーツは足をしっかりと囲むものであるが、足首が動けるだけの余地があるため、スキーテクニックに必要な動きができると同時に、あらゆる操作のための動きを十分にスキーに伝えることができる。関連する国内及び国際ガイドラインと基準により、必要条件を定める。

3.2 ブーツソールの厚さ

2006/2007 シーズン:

全てのハード及びソフトパーツを含むヒールの底部からスキーブーツソールまでの間隔:

男女、フリースタイルスキークロス: 45mm 以下

チルドレン 1&2: 45mm 以下

2007/2008 シーズン以降:

男女、フリースタイルスキークロス: 43mm 以下

4. スキーポール

スキーポールは、スキーヤーを補助し、バランスをとりやすくし、必要であれば止まれるようにする機能を持つスポーツ用品である。国内及び国際ガイドラインと基準により、スキーポール先端、グリップ、シャフト、バスケット、ストラップ、長さ等の必要最低条件を定める。負傷のリスクがあるため、金属性バスケットは認められない。

5. レーシングスーツ

競技スーツ及びその下に着用する衣類(アンダーウェア等)は、可塑化や化学処理(気体、液体、固体)を施してはならず、また空気透過率が 30 リットル / m² / 秒以上でなければならない。シーム(縫い目)は、スーツの各部位をつなぎ合わせる目的にのみ、存在が認められる。外側のタックやダーツは認められない。スーツは全ての部分において、外側から内側、また内側から外側の両方とも、等しい浸透性がなければならない。最小空気透過率を次の通り定める:

生地を伸ばさない状態で、10mm の水圧下において、30 リットル / m² / 秒以上。

大回転とスーパー-G のスーツは、肩、腕、膝、すねの部分を特別に保護することができる。スラロームのスーツは、肩、腕、脚の部分を特別に保護することができる。

選手は、いわゆるプロテクターを用いて、全身を保護することができる。解剖学的な体形を変えてはならない。表面の可塑化は認められない。

5.1 スーツ、素材の検査

最小空気透過率のガイドラインについては、コントロール手続 / 用品ワーキンググループが「連邦マテリアルコントロール機関」と共同で定めたものを有効とする。空気透過率条件に適合する限り、アルペンレーシングスーツへの多層素材使用が認められる。

6. クラッシュヘルメット

全てのアルペン種目において、クラッシュヘルメットの着用を義務付ける。

シェルとパッドが頭と耳を保護するヘルメットのみ、認められる。各国スキー連盟に対しては、必要最低条件を満たし、公認機関による認定を受けたクラッシュヘルメットのみ、自国チームに提供しよう勧告する。

スポイラーがついていたり、エッジが突き出しているヘルメットは認められない。
安全上の理由により、特定のヘルメットの上面は、滑らかでなければならない。
FIS スノースポーツにおいて使用されるヘルメットは、特定の種目専用デザインされ、製造されたもので、CE マークがついており、CEH.Din1077, ASTM F2040, SNELL S98 or RS98 といった適切な認定基準に適合したものである。

7. スキーゴーグル

スキーゴーグルは、光学的に的確なレンズによって、目を外気や光線から保護する装置である。その目的は、どのような気象条件においても、コントラストのない優れた視界を確保することである。スキーゴーグルの使用を推奨する。
空気力学的効果を得るために、スキーゴーグルの形状を変えてはならない。

8. スキーグローブ

グローブは、外気や外力から保護するカバーである。グローブの着用を強く推奨する。空気力学的効果を得るために、グローブの形状を変えたり、外側にプラスチックコーティングを施したり、イミテーションレザーを使用してはならない。ひじより長いグローブは認められない。グローブの全長に保護パッドをつけることができる。グローブを覆うシールド状の保護ガードの使用を認める。

9. バックプロテクター

9.1 定義

バックプロテクターは追加用品のひとつで、選手の背中を外気や外力から保護するものである。

9.2 規格

バックプロテクターは、選手の脊柱の身体構造上のカーブになじみ、また身体にぴったりと重なるものでなければならない。バックプロテクターの上端は、脊柱の範囲内に位置していなければならない。かつ第 7 頸椎(C7)より上にあってはならない。バックプロテクターの取り付けに使用できるのは、腹部ベルトのみとする。中心部の厚さは 45mm 以下でなければならない。またバックプロテクターの端の部分では厚さは減少する。空気力学的特性を改善するためのデザインは、全て禁止する。バックプロテクターは、競技スーツの下にしか着用できない。

C. ノルディック競技用品 - クロスカントリースキー

1. クロスカントリーレーシングスキー

1.1 定義

クロスカントリーレーシングスキーとは、スキーの種類であり、クロスカントリーピステ(アップヒル、でこぼこのある地形、ダウンヒル)をマスターするためのグライディングテクニックの使用に最適である。この種類のスキーの基本的特徴を、このルールで定義する。

1.2 規制

1.2.1 形体

1.2.1.1 スキーの長さ

最小値: 選手の身長マイナス 100mm

1.2.1.2 スキーの幅

ISO9119 または O 基準が定義するビンディング取り付け位置の幅: 40mm 以上

1.2.1.3 先端

シヨベル湾曲: 30mm 以上

1.2.1.4 テール

加重していないスキーを平面に置いた状態で、テールが 30mm より上がってはいならない。

1.2.1.5 断面図の全高

20mm 以上、35mm 以下

1.2.1.6 同一構造

両スキーとも、同一の構造で、同じ長さでなければならない。

1.2.2 フレックス

フレックスの強度に関する規制なし。

1.2.3 質量

スキー 1 組あたりの重量は、750g 以上なければならない。質量分布に関する制限なし。

1.2.4 構造

1.2.4.1 構造の種類

制限なし。

1.2.4.2 スキー構成要素

1.2.4.2.1 滑走面

滑走面全体は滑らか、または縦(長さ)方向に若干溝が入ったものとなる。滑走面の溝を例外として、水平度は縦横全体で一定でなければならない。スケールパターンやステップパターンによる登坂補助を認める。外的エネルギーにより駆動するモデルは一切認められない。

1.2.4.2.2 上面

制限なし。

1.2.4.2.3 エッジ

エッジが上外側を向いて、滑走面が上面よりも狭くなるようになってはならない(ウェッジシェイプ不可)。

1.2.5 耐久性

制限なし。

1.2.6 追加用品

1.2.6.1 次に当てはまる追加用品は認められない:

- a) 外的エネルギーを利用するもの(例:ヒーター、化学エネルギーアキュムレータ、電池、機械的補助等)。
- b) 他の選手に不利となるような、競技の外的条件変化を引き起こすもの、または引き起こそうとするもの(例:ピステや雪に変化を加える等)。
- c) 意図された使用目的で使用した際、使用者やその他の人の負傷のリスクを高めるもの。

2. クロスカントリーレーシングビンディング

1.2.6 の b)及び c)を前提とし、素材及び型に関する制限なし。

3. クロスカントリーレーシングブーツ

素材及び型に関する制限なし。

4. クロスカントリーレーシングポール

4.1 定義

クロスカントリーレーシングポールとは、クロスカントリーピステ(上り坂、でこぼこのある地形、下り坂)をマスターするためのグライディングテクニックの使用に最適なポールである。

4.2 一般規則

4.2.1 同じ長さのポール

競技で使用するポールは、2本とも同じ長さでなければならない。両手に1本ずつ握る。

4.2.2 ポールの長さ

ポールの長さは、選手の身長を超えてはならない。また腰より下の長さも認められない(測定は、スキーの上、ピンディングの前の部分にポールの先端をつけた状態で行う)。

4.2.3 一定の長さ

ポールの長さは一定でなければならない。例えば、伸縮自在のポールは認められない。

4.2.4 外的エネルギー

漕ぐのに有利に働く外的エネルギーを生み出すポールは認められない(例:スプリングまたは機械装置)。

4.2.5 重量

ポールの重量に関する制限なし。

4.2.6 構造

非対称的な構造のポールを認める(例:右手用と左手用のポールの違い)。

4.3 技術規格

4.3.1 グリップ

グリップは、シャフトに取り付けなければならない。形体や素材に関する制限なし。

4.3.2 ストラップ

ストラップは、グリップまたはシャフトにつなぎ合わせなければならない。長さや幅が調節可能なストラップを認める。

4.3.3 シャフト

シャフトの素材及び型、質量分布に関する制限なし。

4.3.4 バスケット

多様なスノーコンディションをマスターするため、種々の形態及び素材のバスケットを認める。しかしながら、他の選手にとって不利となるので、バスケットがトラックコンディションを変えるようなことがあってはならない。

4.3.5 チップ

シャフトへのチップの取り付け角度は自由である。ポール 1 本に複数のチップを使用することができる。素材に関する制限なし。

D. ノルディック競技用品 - ジャンプ

1. ジャンプスキー

1.1 定義

ジャンプスキーは、ジャンプ台での使用を目的として特別に製作されたものである。その構造は、ジャンプの必要条件に適合させる。

1.2 規制

1.2.1 形体

1.2.1.1 スキーの長さ

体重と身長の関係による(体重(kg) / 身長(m)の二乗 添付の表を参照)。しかしながら、選手の身長 \times 146%をスキーの長さの上限とする。

1.2.1.2 横幅(添付資料参照)

A から B を通って C までの湾曲が、スキーのサイドカットの形状を示す。この湾曲は、両サイドとも同一で、スキーのセンターラインに対し左右対称でなければならない。A から B、また B から C をつなぐラインは、直線に見えるようにする。

バランス地点の滑走面の幅は、95mm 以上、105mm 以下とする。

エッジは、スキーの全長に沿って、滑走面及び上面に対し 90 度の角度を作らなければならない。

エッジを丸める場合、それは 2mm 以下でなければならない。

スキーの先端部分とテール部分の幅の差は、5mm 以下でなければならない。

1.2.1.3 ショベルの外形、長さ、高さ

スキーの先端は、個々に変更することができるが、左右対称で中央部に中心があり、かつ地面までの間隔が 30mm 以上あることを条件とする。

1.2.1.4 テールの外形

高さは 10mm 以下。

1.2.1.5 滑走面

滑走面はフラットでなければならないが、縦方向に細かいベースストラクチャーを入れることができる。溝を除いて、スキーベース全体に何らかの形をつけることはできない。溝は複数つけることができるが、全ての溝の表面(幅)の合計は、スキーの幅がいちばん細い部分の 50%以下でなければならない。また 1 本の溝の幅は 10mm 以下でなければならない。ベース素材は、ポリエチレンでなければならない。

1.2.2 形状とフレックス

先端に空気力学的カバーをつけること、またサイドにスタビライザー形式でフィンをつけることは認められない。飛行中に好ましい空気力学的フレックスを生み出すデザインは認められない。その他の点では、フレックスの強度に関する制限なし。スキーの上面は、滑らかでフラットでなければならない。

1.2.3 質量

スキー 1 本あたりの重量は、何も取り付けしていない状態で、その長さに適合する最小重量を満たさなければならない(長さを cm 表示した数字 = 重量を kg 表示した数字:例:250cm = 2.50kg, 262cm = 2.62kg)。重心のバランスをとるために使用する鉛のウェイトは考慮しない(1.2.6.2 参照)

1.2.4 構造

1.2.4.1 スキー構成要素

トーションボックス: 素材及び寸法に関する制限なし。

エッジ: 1.2.1.2 参照。

1.2.5 耐久性

ジャンプスキーのピンディング取り付け位置において、1600N のねじ保持力(スクリュー・リテンション・ストレングス)がなければならない。

1.2.6 追加用品

1.2.6.1 次に当てはまる追加用品は認められない:

- a) 外的エネルギーを利用するもの(例:ヒーター、化学エネルギーアキュムレータ、電池、機械的補助等)。
- b) 他の選手に不利となるような、競技の外的条件変化を引き起こすもの、または引き起こそうとするもの(例:ピステや雪に変化を加える等)。
- c) 意図された使用目的で使用した際、使用者やその他の人の負傷のリスクを高めるもの。

1.2.6.2 追加ウェイト

重心のバランスをとるための追加ウェイトを認める。

2. ジャンプスキーのビンディング

テイクオフの補助として、あらゆる種類の外的エネルギーを生み出す追加装置を禁止する。

ビンディングシステム一式は、滑走方向を中心として、平行、左右対称に取り付けなければならない。シューズソールのヒールウェッジの輪郭は、通常生産されている状態で、ジャンプスキーのサイドウォールをはみ出してはならない。

2.1 ビンディングウェッジ

インランポジション改善のための、ビンディングウェッジを認める。ブーツソール及びビンディングウェッジ全体の高さは、70mm 以下でなければならない。

2.3 ビンディングの取り付け

ビンディングは、スキーのフロント部分がスキー全長の 57%以下となるように取り付けなければならない。スキーの先端(ショベル湾曲含む)からシューズキャップ(レザー部分)までを測定する。(57%は、端数の切り上げまたは切り捨てを行い、cm 単位にする)

3. スキージャンプブーツ

シューズサイズと形状は、足のサイズと形状と同じでなければならない。空気力学的効果を高める目的で、ブーツの形状を変えることは認められない。ブーツソールは 45mm 以下でなければならない。

4. スキージャンプスーツ

スキージャンプスーツの全ての部分は、同一素材(4.2 参照)で作られていなければならない。また外側からも内側からも、同一の空気透過率でなければならない。スーツは、えりまで届くフロント中心のジッパーで閉じなければならない。このジッパーの幅は、10mm 以下でなければならない。飛行中、ジッパーは完全に閉まっていなければならない。

スーツは、直立姿勢での体形に一致していなければならない。スーツのあらゆる部分において、ボディサイズに対する最大許容差を 6cm とする。ただし、前袖と前股下(クロッチ)の長さは例外とし、前袖の最大許容差は 4cm、前股下は許容差なしとする。

追加規制：

- スーツへのマーキング(測定及びコントロールのため)を認める。
- スーツの厚さは、全てのパーツで同一でなければならない。
- 素材やスーツへの、化学的(気体、液体、固体)または機械的处理は認められない。
- 首(えり)周りは 45cm 以下とする。スーツのえり(訳注:ファスナーの最上部)は、左右の鎖骨の中央部より下になければならない(図の X を参照)。首周りの高さの前後差(前部と後部の高さの差)は、5cm 以下とする(図の X1、X2 を参照)。
- 外側のタックやダーツ、折り目やパッドは認められない。
- 親指とスキーブーツにスーツを取り付けるために使うストラップは、片袖または片足につき 1 本とし、固定された(調整できない)タイプのみ認める。ストラップはひとつの連続したピースから成り、クリップ、バックル、または複数の素材をつなぎ合わせる機能のないものとする。ストラップは、スーツの縁部分に固定しなければならない(図の S を参照)。
- 袖の長さは、最大で手首まで。袖の下端(手首まわり)部分は、直線にカットする。下端部分に指を通すための穴を開けてはならない。
- スーツの縁は全て、1 つのピースで縫製しなければならず、またピース全体は同じ物理的特性を持った素材でなければならない。
- 標準測定コントロールポイント:
 - ・ 前腕の長さ(図の AL を参照)は、脇の下のシーム(縫い目)が交差するところから、袖の先端までのシームに沿って測定する。測定した数値は、腕の実寸を上回ってはならず、かつ最大許容差 4cm を下回ってはならない。
 - ・ 内股下の長さ(図の SL を参照)は、股下のシームが交差するところ(図の SX を参照)から、スーツの足部分の先端までのシームに沿って測定する。測定した数値は、コントロールで測定した選手の股下の長さを下回ってはならない。
- スーツを構成するパーツ数(片袖 2、胴 5、片足 2):
 - ・ 肩を含む袖部分は、片袖 2 パーツずつ:前袖(図の 3 を参照)と後ろ袖(図の 5 を参照)。袖部分は、首の開口部から始まり、肩、そして手首の関節から先 4cmまで続く。腋から下の部分は、前後のパーツのサイズが同じでなければならない。袖の外側のシームは、袖に沿って中心になければならず、また胴体のシームと平行でなければならない。また、腕を胴体から離して伸ばしたとき、袖の内側のシームと胴体のシームが一直線にならなければならない。
 - ・ 胴体(ウエストより上の上半身)は 5 パーツ:左右のフロントパネル(図の 1 を参照)、左右のサイドパネル(図の 4 を参照)、バックパネル(図の 7 を参照)。サイドパネルの幅は、10cm 以上、15cm 以下でなければならない。

- ・ 片足(ウエストシームより下)2 パーツずつ: 足の前部(図の 2 を参照)と後部(図の 6 を参照)。股下から下の部分は、前後のパーツのサイズが同じでなければならない。外側も内側も、シームは足に沿って中心になければならない。前後の股下(クロッチ)のシームは、股下(クロッチ)の一番下の部分(図の SX を参照)で、足の内側のシームと交差しなければならない。
- ジッパー、取り付けに使用するゴムひも及びひもは、個別のパーツとしてカウントしない。
- ウエストシームは、腰骨の上 10cm 以内(ウエストのくびれ部分)に、水平に通っていなければならない。
- 上半身のフロントとサイドのパネルをつなぐシームは、足のシームと一直線につなぎ、腋から足首外側まで垂直に通っていなければならない。
- 足のすそ(足首まわり)部分は、ピンディングをブーツヒールに固定する装置が入るように仕立てることができる。
- シーム(縫い目)は、スーツの各部分をつなぎ合わせる目的にのみ、存在が認められる。シームはスーツの内側でなければならない。シームの幅は 12mm 以下とする(シーム後ろから端までの素材の幅)。全てのシームは直線、または体形にフィットさせるために形成したものでなければならない。体積を増したり空気力学的効果を高める目的で、スーツ内側または外側にシームを追加または変形したり、ひも、棒(ロッド)、折り目、テープ等を使用することは認められない(アンダーウェアも同様)。
- 添付のスーツの図解は、このルール(文章)の判定基準である。

4.1 素材、生地

スーツの全パーツにおいて、素材表面の構造及び素材の構成は同一でなければならない。唯一の例外は、同一素材の色違いである。

スーツの厚さは、4.0mm 以上、5.0mm 以下でなければならない。

スキージャンプスーツの構造は、以下から成る 5 層ラミネート加工である：

- アウター生地 / 第一層
- フォーム
- 弾性膜
- フォーム
- 裏地

これらの構成要素は、熱溶解プロセスを用いてラミネート、もしくはフレイム(火炎)ラミネートされる。このラミネート作業には、4 行程が必要である

制限空気透過率 40 l/m²/秒(FIS ルール)は、穴を開けることで確保し、一定の値を保証する。

アウター生地 / 第一層

アウター生地は、ツーウェイ伸縮縦編生地 (bi-elastic warp-knit fabric)、いわゆるシャルムーズ生地 (パターン表記法) である。この素材は、2 本糸システム縦編機 (2-thread system warp knitting machine) で生産される。

素材: 81 % Polyamid gloss dtex 44f12
19 % Elasthane (Lycra) dtex 44f1

重量: およそ 180/190 g/m²

弾力性: 縦 150-160% 横 およそ 85-95%

表面処理 (フィニッシング):

材質は、伝統的な後染め (酸性染料) で染色する。生地表面の特性を変えてしまうので、染料及び染色助剤以外に、化学物質の使用は認められない。

素材には 2 種類の面がある:

- a) 縦方向のストライプ”リップファブリック (イーブンサイド)”
- b) サテンサイドと呼ばれる横糸のつながり

サテンサイドは、ジャンプスーツ外側の見える部分である。サテンサイドは、チンツ加工されていない。それ以外の化学的または機械的処理による表面加工は認められない (例: アルミニウムスチーム、フォイル加工、成形等)。

裏地

裏地はアウター生地と同一 (素材と重量) のものとするが、色は白のみとする。

内側生地 / フォームと弾性膜

内側の素材は、2.1mm のフォーム 2 層 (容積重量約 55g) と、その間に弾性膜をはさんだ 3 層ラミネートである。規定の空気透過率を満たすよう、このラミネートに穴を開ける。

4.2 スーツ素材の空気透過率

ジャンプスーツの素材は、外側からも内側からも、同一の最小空気透過率でなければならない。

最小空気透過率を次の通り定める:

生地を伸ばさない状態で、100mm の水圧下において、40 リットル / m² / 秒以上。この値は、メーカーによる流通時、すなわちプロンピング時に満たさなければならない。

競技でのコントロールにおいても、この値は 40 リットル以上でなければならない。

使用により素材が幾分伸縮することもあり得るが、スーツの背中部分の空気透過率は、スーツの

その他の部分と同じかそれより高くなければならない。

4.3 アンダーウェア

アンダーウェアの厚さは、3,0mm 以下でなければならない(重ね着を含めアンダーウェア全てのレイヤーとパーツの合計)。

アンダーウェアの空気透過率は、60 l/m² を超えなければならない。

アンダーウェアのサイズは、ボディサイズとぴったり同じでなければならない。

アンダーウェアのサイズ、フィット、形状は、ボディサイズと体形と同じでなければならない。測定可能なあらゆる身体部分において、最大許容差を + 10cm とする。

フードタイプのものは認められない。

4.4 スーツ、素材の検査

最小空気透過率のガイドラインについては、コントロール手続 / 用品ワーキンググループが「連邦マテリアルコントロール機関」と共同で定めたものを有効とする。

技術規格と空気透過率条件に適合する限り、またスーツの全ての部分が同一素材で作られている限り、スキージャンプスーツへの多層素材使用が認められる。

5. クラッシュヘルメット

シェルまたはパッドが頭と耳を保護するヘルメットのみ、認められる。各国スキー連盟に対しては、必要最低条件を満たし、公認機関による認定を受けたクラッシュヘルメットのみ、自国チームに提供しよう勧告する。ヘルメットの形状は、ヘルメットの全ての部分において、頭の形に一致したものでなければならない。ヘルメット上面の直径サイズと、頭の直径との差は、7cm 以下でなければならない。

安全上の理由により、ヘルメットは全て、上面が滑らかでなければならない。

バイザー、またはヘルメット一体型か取り外し可能かを問わず、フェイスシールドは認められない

6. スキーゴーグル

スキーゴーグルは、光学的に的確なレンズによって、目を外気や光線から保護する装置である。その目的は、どのような気象条件においても、コントラストのない優れた視界を確保することである。スキーゴーグルの使用を推奨する。空気力学的効果を得るために、スキーゴーグルの形状を変えてはならない。

7. スキーグローブ

グローブは、外気や外力から保護するカバーである。グローブの着用を強く推奨する。

グローブサイズは、手のサイズに一致していなければならない。素材の厚さは 5mm 以下とする。

五本指タイプのグローブのみ、使用が認められる。フィン形グローブは認められない。

E. スタートピブ

アルペン： 滑降 / スラローム / 大回転 / スーパーG
ノルディック： クロスカントリー / スキージャンプ
例： 添付資料 1 参照

1. FIS アルペンスタートピブ規格

1.1 広告

「FIS 広告ルール」に従う。

1.2 数字

「FIS 広告ルール」に従う。

1.3 作成

スタートピブは、次の通り作成しなければならない：

女子サイズ： ゴムバンドあり

男子サイズ： ゴムバンドあり

1.4 生地、素材

T シャツタイプスタートピブ、100%ポリエステル / インターロック

1.5 弾力性(ストレッチ)

10cm 幅の素材片：幅 24cm まで引き伸ばせる。

1.6 シーム、縫製

サイドシーム：素材を縫い合わせ、縁を縫い、ステッチをかける - かがり縫い。

ネックラインとアームホールは縁取りして整え、ダブルステッチをかける。

ウエストバンドは 2cm 幅のシーム、ダブルステッチとし、ゴムバンドを通す。

(添付資料 1 参照)

2. FIS クロスカントリースタートピブ規格

2.1 広告

「FIS 広告ルール」に従う。

2.2 数字

「FIS 広告ルール」に従う。

2.3 作成

スタートピブは次の通り作成し、また選手の肩が自由に動くようにカットしなければならない：

女子サイズ： ゴムバンドなし

男子サイズ： ゴムバンドなし

2.4 生地、素材

Tシャツタイプスタートピブ、滑らかなポリエステル 100%素材 / インターロックまたは 100%ポリエステルニットウェア（メッシュまたはノンメッシュ）

2.5 弾力性(ストレッチ)

メッシュのスタートピブ： 10cm 幅の生地片：幅 18.5cm まで引き伸ばせる。

メッシュではないスタートピブ： 10cm 幅の生地片：幅 24cm まで引き伸ばせる。

(添付資料 1 参照)

3. FIS スキージャンプスタートピブ規格

3.1 広告

「FIS 広告ルール」に従う。

3.2 数字

「FIS 広告ルール」に従う。

3.3 作成

男子選手には、男子サイズのスタートピブを作成する。

3.4 生地、素材

Tシャツタイプスタートピブ、100%ポリエステルで 10mm の水圧下において 40 リットル / m² / 秒の空気透過率。

3.5 弾力性(ストレッチ)

10cm 幅の生地片：幅 24cm まで引き伸ばせる。

3.6 シーム、縫製

サイドシーム: 素材を縫い合わせ、縁を縫い、ステッチをかける - かがり縫い。

ネックラインとアームホールは縁取りして整え、ダブルステッチをかける。

ウエストバンドは 2cm 幅のシーム、ダブルステッチとし、ゴムバンドを通す。

(添付資料 1 参照)

競技用品の革新承認手順

ICR 第 222.4 条に次の通り規定:

新開発は、遅くともシーズン前の 5 月 1 日までに提出しなければならない。新開発は、最初のシーズンは暫定的に承認されるのみで、次のシーズン前に最終承認を得なければならない。

1. 申請者

- a) 開発したメーカーまたは代理店(ディストリビューター)
- b) 各国連盟
- c) 競技用品委員会メンバー

2. 申請するアイテム

競技スキーの用品として使用される、あらゆる抜本的革新や開発の促進について、承認を求めて提出することができる。革新や開発内容が、FIS 競技用品規格にかなっているかを決定するのは、競技用品委員会の責任である。しかしながら委員会は、競技スポーツで使用される用品の申請について、ガイドラインの決定事項に従い、いつでも実施を取り決めることができる。

3. プロトタイプ、サンプル

申請の際、革新内容を詳細に説明しなければならない。プロトタイプやサンプルを、申請時に提出しなければならない。科学の専門家による関連レポートや、トレーナーや関係者による体験報告も提出するものとする。

4. 競技用品委員会の決定

競技用品委員会は、その次回ミーティングにおいて、これらの申請を処理する。提出されたアイテムについて、委員会が競技用品規格に完全に適合すると考えた場合、適切な手段により規定する。

FIS 競技用品規格の原則や決定事項に従い、革新を認め得るとの結論に至った場合、委員会はそれを暫定的に承認し、次のシーズン中にテストすることができる。

しかしながら、条件付承認となる場合もある。公平性の理由により、特定の大会について例外を認めることができる(冬季オリンピック、世界選手権等)。

また一方で、競技用品委員会は、暫定承認する前に、次の措置を取ることができる。これらの措置は、単独で取ることも、組み合わせて取ることもできる:

- a) 申請者に対し、専門家のレポートやテクニカルデータといった情報の追加提供を要請する。
- b) FIS 技術委員会の反応を求める。これらの意見は、次の要素を考慮し、書面で提出されなければならない:

1. 革新の必要性和利便性に関する説明。
 2. 革新の安全性に関する見解。
 3. 革新を承認する際、公平の原則の保証。
- c) 競技用品委員会自ら、専門家のレポートや情報を探す。

革新が、FIS 競技用品規格の原則に適合しないことが、申請時またはその後の過程において判明した場合、その革新の競技スポーツへの使用は禁止される。テスト使用期間中であっても、FIS 競技用品規格の原則に適合しないと委員会が決定するに至る状況となれば、同様に禁止される。そのような場合、暫定承認は即時発効にて無効となる。

5. FIS 理事会

競技用品規格の変更は、競技用品委員会を通じてのみ、FIS 理事会に提案することができる。方法としては、競技用品委員会自らのイニシアチブ、もしくは各国スキー連盟や技術委員会から競技用品委員会に申請する。

競技用品のコマーシャルマーキング

1. 原則

選手は、2.1 条から 2.6 条においてアイテム別に認められたコマーシャルマーキング(文字またはロゴ)を、自分のウェアや用品に表示することができる。

その他のあらゆる種類のコマーシャルマーキングは、(ルールに)明確に記載されていない場合は、認められない。

(訳注:これまで「ルールで禁止されていないならば OK」という解釈の下、様々な手法が編み出されてしまったため、「ルールで明確に許可されていないならば NG」という原則によって歯止めをかけようとの意図)

コマーシャルマーキングのサイズ、フォーム、数に関する詳述は、FIS 理事会が定めなければならない。

FIS は、当該スキー用品を実際に製作する企業のみ、スキー用品メーカーとして承認する。

ハードウェア製品(スキー、ビンディング、ポール、ブーツ、ヘルメット等)のブランド名やモデル名をスタートピブに表示することは認められない。またそれが当該ウェアの実際のメーカー名を表すものでない場合は、ウェアに表示することもできない。

2. 詳述

2.1 スキー、ブーツ、ビンディング、スキーポール、アーム/レッグプロテクション等

2.1.1

市販されているデザインのスキー、スキーブーツ、ビンディング、スキーポール、セパレートタイプのアーム/レッグプロテクション、その他ハードウェアを認め、実際のメーカーの認可されているコマーシャルマーキングのみつけることができる。

2.1.2

アーム/レッグプロテクションにつけるコマーシャルマーキングのサイズは、12cm² のものを各ピース 1 つまでとする。

これらのプロテクションがウェアの一部となっており、2.4 条の規定内のものであれば、アザースポンサーのマーキングをアーム/レッグプロテクションにつけることができる(3-4 パーツ)。

ジャンプスキーについては例外とする:2.6.3 条参照。

2.1.3 スキーストラップ

ハードウェア(スキー、スキーブーツ、ビンディング、スキーポール)とワックスのサプライヤーのみ、スキーストラップに広告を出すことができる。

商業広告は認められない。スキー 1 組につきストラップは 2 つまでとし、例えば、片方をハード

ウェア、もう片方をワックスサプライヤー用にするといった方法が可能である。

2.2 グローブ

実際のメーカーのコマーシャルマーキングをグローブにつけることができる。グローブ片方につき、マーキングを2つに分けることができる。グローブ片方当たりのコマーシャルマーキングの表面積は合計 15c m²までとする。

2.3 ゴーグル

ゴーグルのストラップは市販されている製品と同じものとし、そこに実際のメーカーのコマーシャルマーキングを2つまで、それぞれ 15cm² 以内のものをつけることができる。

ストラップの幅は 4cm 以下とする。ダブルストラップの場合は、片方のストラップにのみコマーシャルマーキングをつけることができる。レンズには広告を入れてはならない。

ゴーグルサプライヤーのコマーシャルマーキングのついた(ゴーグルなしの)ストラップを着用することはできない。

2.4 ウェアー(衣類)

2.4.1

ウェアには、メーカーやアザースポンサー(2.6 条)のコマーシャルマーキングをつけることができる。

2.4.2

1 人分のウェアにつけられるコマーシャルマーキングの面積は、合計 300cm² までとする。1 つのマーキングの最大面積は 100cm² とする。同スポンサーのコマーシャルマーキングを、上下や左右に並べてつけることはできない。コマーシャルマーキングの位置に関しては、各国連盟が決定することができる。

2.4.3

前述の 300cm² 以外に、ロールネックにもメーカートレードマーク/スポンサー表示が可能である。表示は合計面積 20cm² までとし、2 つに分割することも可能である。このロールネックをスポンサーロゴに使用する場合、コマーシャルマーキングの合計面積 300cm² には含まれない。

2.4.4

国の軍事組織を表す 20cm² までの大きさのミリタリーシンボル(エンブレム)を、表示することができる(ヘッドギアやレーシングスーツには不可)。このエンブレムはコマーシャルマーキングの合計面積 300cm² に含まれるものとする。

2.5 ヘルメット及びヘッドギア

2.5.1

ヘルメット及びヘッドウェアには、15cm² までのメーカーのコマーシャルマーキングを両サイドの耳の上に1つずつ、合計 2 つまでつけることができる。ヘルメット及びヘッドウェアのフロントは、2.5.2 条に従い、ナショナルチームエンブレム及びスポンサー向けにのみ使用することができる。

2.5.2

競技中、及びフラワーセレモニー / 表彰式やインタビュー等の会場を含む競技エリア内で着用するヘルメットと全てのヘッドウェアのフロント(中央)には、9 cm² 以上の国内スキー連盟の識別表示 (ID: identification) をつけなければならない。

国内スキー連盟は、ヘルメット / ヘッドウェアの最大 50cm² (同サイズの同一ロゴであれば 2 つに分割も可) までの広告権について、それぞれの連盟規定に従い、スキー用品 (ハードウェアまたはソフトウェア) のサプライヤーではない企業とスポンサー契約を結ぶことができる。その場合、ヘルメット及びヘッドウェアのフロントには、9 cm² 以上の国内スキー連盟の識別表示 (ID) つけなければならない。広告の位置は、ナショナルチームエンブレムの上か横のどちらかでなければならない。

ヘッドギアのフロント中央につける国内スキー連盟の識別表示 (ID) と、スポンサー広告 (50 cm²) との間のフリースペースは、1.5cm 以上でなければならない。

ヘッドバンドについては、広告をヘッドバンドのフロントにつけることができるが、その横に国内スキー連盟の識別表示 (ID) をつけること。

ヘルメットの可動または固定チンストラップへの広告は認められない。

また、選手のヘッドギアやウェアに、選手 (のウェブサイト) にダイレクトにつながるウェブサイトアドレスを表示することはできない。

2.6 アザースポンサー

2.6.1

各国連盟は、スキー用品 (ハードウェア及びソフトウェア) のサプライヤーではない企業とスポンサー契約を結ぶことができる。ICR206 条も参照のこと。

2.6.2

アザースポンサーのコマーシャルマーキングのサイズは、2.1 条、2.4 条、2.5 条の規定に従うものでなければならない。

2.6.3

ジャンプスキー: ジャンプスキーへのアザースポンサーのコマーシャルマーキングの面積は、スキ

一方につき合計 160cm² までとする。コマーシャルマーキングはスキー片方につき 1 つだけ認められる。このマーキングは両スキーとも同一のものでなければならない。

2.6.4

エアリアルスキー:エアリアルスキーへのアザースポンサーのコマーシャルマーキングの面積は、スキー片方につき合計 120cm² までとする。コマーシャルマーキングはスキー片方につき 1 つだけ認められる。このマーキングは両スキーとも同一のものでなければならない。

2.7 アクセサリ

2.7.1 ファニーバック(ウエストバッグ)

コマーシャルマーキングは国内スキー連盟の所有とする。

コマーシャルマーキングのサイズは 50cm² までとする。製品の実際のメーカーまたは国内スキー連盟のコマーシャルスポンサーが、このスペースを使用することができる。

コマーシャルマーキングの入ったウエストバッグを、勝者発表や表彰式の最中に、表彰台の上で着用してはならない。

2.7.2 大きなネックバンドのついた携帯電話/ドリンクボトルの使用

勝者発表や表彰式中に、スタートピブスポンサーが見えにくくなることのないよう、表彰台の上では、大きなネックバンドのついた携帯電話(携帯電話のついた大きなネックバンド)やドリンクボトルを禁止する。

2.8

前述の規定は全て、オフィシャル、コーチ、テクニシャン、サポートスタッフ、前走者に対しても適用される。

コマーシャルマーキング及び広告に関する細則

A. コマーシャルマーキング

A.1

その他の製品(アザープロダクト)のトレードネーム、ブランドネーム、ロゴを、モデルネームとして使用したり、スキー用品に表示したりすることはできない。ただし、ジャンプスキーとフリースタイルエアリアルスキーは例外とする。

A.2

スポンサーやメーカーのロゴや製品を模したり、表現したウェアやヘルメットは認められない。

A.3 計測

A.3.1

コマーシャルマーキングのサイズは、マーキング全体の実際の輪郭線内側の表面積とする。計測は、(布地等を)引き伸ばさない状態で行う。

A.3.2

マーキングが色の違うエリア内にある場合には、違う色の部分の合計面積を計測する。

A.3.3

全マーキングの正確な計測は、各国連盟の責任とする。

A.3.4

コマーシャルマーキングの承認を得るため、全コマーシャルマーキングのオリジナルのサイズ、フォーム、色のコピーを、使用前に FIS へ送付することを強く推奨する。これは可能であれば10月1日までに、または南半球ではシーズンスタート前に行うべきである。

B. 選手を使用した広告

B.1

国内連盟の許可があれば、選手を使用した広告が可能である。

B.2

特定の選手の氏名、タイトル、イラストレーションは、国内連盟の許可が得られた場合のみ、広告に使用することができる。

B.3 選手を使用した広告で認められないもの

B.3.1

アルコール、タバコ、麻薬のあらゆる種類の広告。

B.3.2

製品名や製品デザインとしての、スキヤーの氏名、イラストレーション、タイトルの使用。

B.3.3

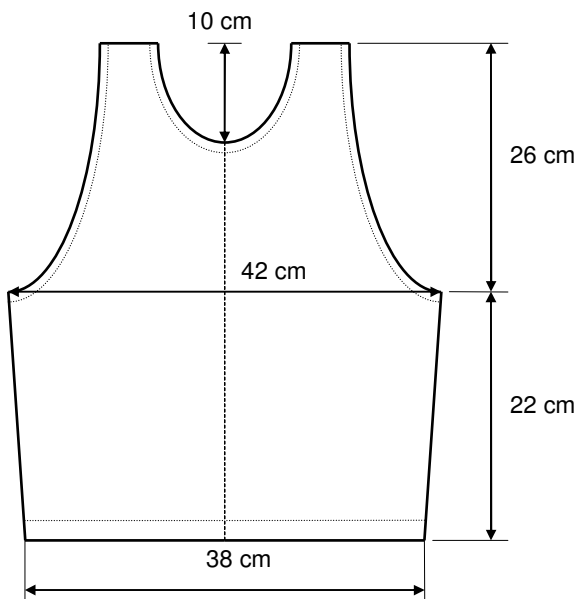
ダイレクトな発言や積極的な製品のプレゼンテーション。

B.3.4

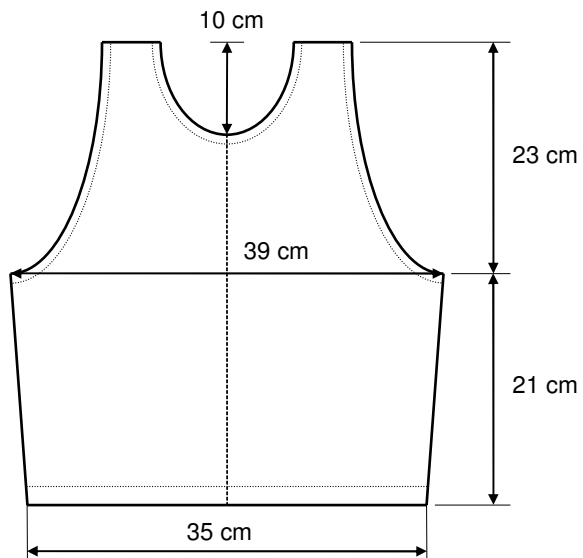
宗教的又は人種差別。

C: 前述のルールは、プレスインフォメーションや PR 活動に関しても適用される。

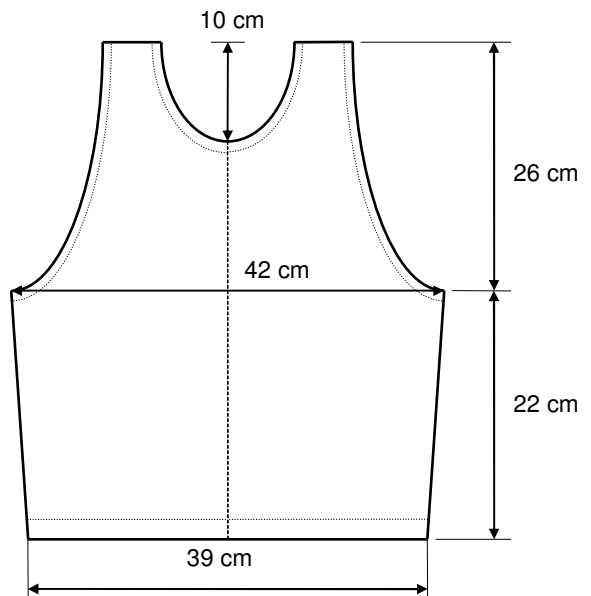
Ski Jumping: with elastic



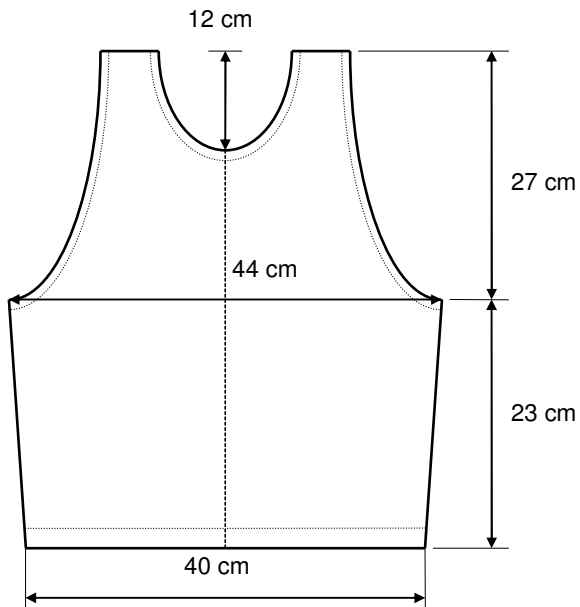
Alpine, women: with elastic



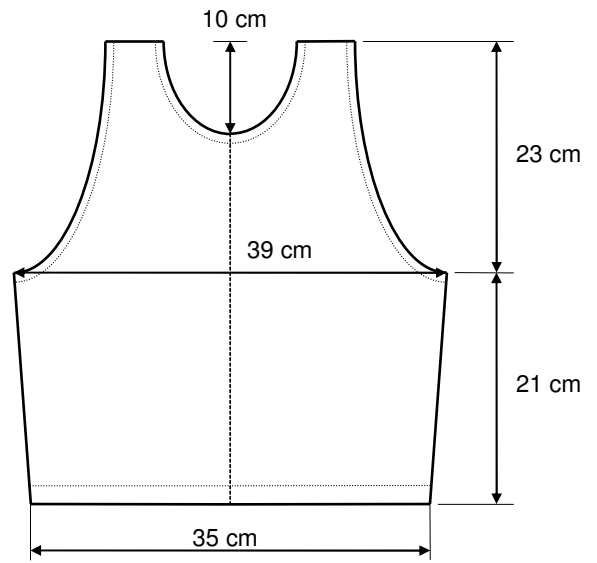
Alpine, men: with elastic



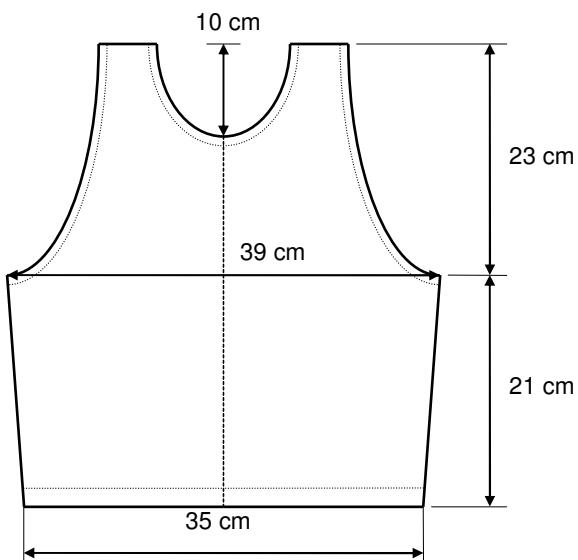
**Cross-Country, men:
Meshed without elastic**



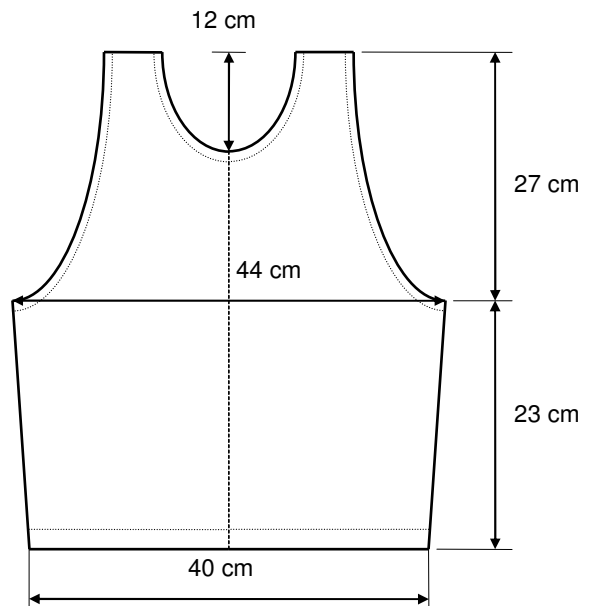
**Cross-Country women:
Meshed without elastic**



**Cross-Country,
Women: without elastic**



**Cross-Country,
Men: without elastic**



Measurement table for ski length and weight - Season 2006/07												
	A		B		C		D		E		F	
Körpergröße	Gewicht mit Anzug und	Skilänge	Gewicht mit Anzug und Schuhen	Skilänge	Gewicht mit Anzug und	Skilänge	Gewicht mit Anzug und	Skilänge	Gewicht mit Anzug und	Skilänge	Gewicht mit Anzug und	Skilänge
Body Height	Weight with suit and boots	Ski length	Weight with suit and boots	Ski length	Weight with suit and boots	Ski length	Weight with suit and boots	Ski length	Weight with suit and boots	Ski length	Weight with suit and boots	Ski length
BMI / %	20.000	146.0	19.875	145.5	19.750	145.0	19.625	144.5	19.500	144.0	19.375	143.5
cm	kg	cm	kg	cm	kg	cm	kg	cm	kg	cm	kg	cm
140	39.2	204	39.0	204	38.7	203	38.5	202	38.2	202	38.0	201
141	39.8	206	39.5	205	39.3	204	39.0	204	38.8	203	38.5	202
142	40.3	207	40.1	207	39.8	206	39.6	205	39.3	204	39.1	204
143	40.9	209	40.6	208	40.4	207	40.1	207	39.9	206	39.6	205
144	41.5	210	41.2	210	41.0	209	40.7	208	40.4	207	40.2	207
145	42.1	212	41.8	211	41.5	210	41.3	210	41.0	209	40.7	208
146	42.6	213	42.4	212	42.1	212	41.8	211	41.6	210	41.3	210
147	43.2	215	42.9	214	42.7	213	42.4	212	42.1	212	41.9	211
148	43.8	216	43.5	215	43.3	215	43.0	214	42.7	213	42.4	212
149	44.4	218	44.1	217	43.8	216	43.6	215	43.3	215	43.0	214
150	45.0	219	44.7	218	44.4	218	44.2	217	43.9	216	43.6	215
151	45.6	220	45.3	220	45.0	219	44.7	218	44.5	217	44.2	217
152	46.2	222	45.9	221	45.6	220	45.3	220	45.1	219	44.8	218
153	46.8	223	46.5	223	46.2	222	45.9	221	45.6	220	45.4	220
154	47.4	225	47.1	224	46.8	223	46.5	223	46.2	222	45.9	221
155	48.1	226	47.7	226	47.4	225	47.1	224	46.8	223	46.5	222
156	48.7	228	48.4	227	48.1	226	47.8	225	47.5	225	47.2	224
157	49.3	229	49.0	228	48.7	228	48.4	227	48.1	226	47.8	225
158	49.9	231	49.6	230	49.3	229	49.0	228	48.7	228	48.4	227
159	50.6	232	50.2	231	49.9	231	49.6	230	49.3	229	49.0	228
160	51.2	234	50.9	233	50.6	232	50.2	231	49.9	230	49.6	230
161	51.8	235	51.5	234	51.2	233	50.9	233	50.5	232	50.2	231
162	52.5	237	52.2	236	51.8	235	51.5	234	51.2	233	50.8	232
163	53.1	238	52.8	237	52.5	236	52.1	236	51.8	235	51.5	234
164	53.8	239	53.5	239	53.1	238	52.8	237	52.4	236	52.1	235
165	54.5	241	54.1	240	53.8	239	53.4	238	53.1	238	52.7	237
166	55.1	242	54.8	242	54.4	241	54.1	240	53.7	239	53.4	238
167	55.8	244	55.4	243	55.1	242	54.7	241	54.4	240	54.0	240
168	56.4	245	56.1	244	55.7	244	55.4	243	55.0	242	54.7	241
169	57.1	247	56.8	246	56.4	245	56.1	244	55.7	243	55.3	243
170	57.8	248	57.4	247	57.1	247	56.7	246	56.4	245	56.0	244
171	58.5	250	58.1	249	57.8	248	57.4	247	57.0	246	56.7	245
172	59.2	251	58.8	250	58.4	249	58.1	249	57.7	248	57.3	247
173	59.9	253	59.5	252	59.1	251	58.7	250	58.4	249	58.0	248
174	60.6	254	60.2	253	59.8	252	59.4	251	59.0	251	58.7	250
175	61.3	256	60.9	255	60.5	254	60.1	253	59.7	252	59.3	251
176	62.0	257	61.6	256	61.2	255	60.8	254	60.4	253	60.0	253
177	62.7	258	62.3	258	61.9	257	61.5	256	61.1	255	60.7	254
178	63.4	260	63.0	259	62.6	258	62.2	257	61.8	256	61.4	255
179	64.1	261	63.7	260	63.3	260	62.9	259	62.5	258	62.1	257
180	64.8	263	64.4	262	64.0	261	63.6	260	63.2	259	62.8	258
181	65.5	264	65.1	263	64.7	262	64.3	262	63.9	261	63.5	260
182	66.2	266	65.8	265	65.4	264	65.0	263	64.6	262	64.2	261
183	67.0	267	66.6	266	66.1	265	65.7	264	65.3	264	64.9	263
184	67.7	269	67.3	268	66.9	267	66.4	266	66.0	265	65.6	264
185	68.5	270	68.0	269	67.6	268	67.2	267	66.7	266	66.3	265
186	69.2	272	68.8	271	68.3	270	67.9	269	67.5	268	67.0	267
187	69.9	273	69.5	272	69.1	271	68.6	270	68.2	269	67.8	268
188	70.7	274	70.2	274	69.8	273	69.4	272	68.9	271	68.5	270
189	71.4	276	71.0	275	70.5	274	70.1	273	69.7	272	69.2	271
190	72.2	277	71.7	276	71.3	276	70.8	275	70.4	274	69.9	273
191	73.0	279	72.5	278	72.0	277	71.6	276	71.1	275	70.7	274
192	73.7	280	73.3	279	72.8	278	72.3	277	71.9	276	71.4	276
193	74.5	282	74.0	281	73.6	280	73.1	279	72.6	278	72.2	277
194	75.3	283	74.8	282	74.3	281	73.9	280	73.4	279	72.9	278
195	76.1	285	75.6	284	75.1	283	74.6	282	74.1	281	73.7	280
196	76.8	286	76.4	285	75.9	284	75.4	283	74.9	282	74.4	281
197	77.6	288	77.1	287	76.6	286	76.2	285	75.7	284	75.2	283
198	78.4	289	77.9	288	77.4	287	76.9	286	76.4	285	76.0	284
199	79.2	291	78.7	290	78.2	289	77.7	288	77.2	287	76.7	286
200	80.0	292	79.5	291	79.0	290	78.5	289	78.0	288	77.5	287

Körpergröße	G		H		I		J		K		L	
	Gewicht mit Anzug und	Skilänge	Gewicht mit Anzug und	Skilänge	Gewicht mit Anzug und	Skilänge	Gewicht mit Anzug und	Skilänge	Gewicht mit Anzug und	Skilänge	Gewicht mit Anzug und	Skilänge
Body Height	Weight with suit and boots	Ski length	Weight with suit and boots	Ski length	Weight with suit and boots	Ski length	Weight with suit and boots	Ski length	Weight with suit and boots	Ski length	Weight with suit and boots	Ski length
BMI / %	19.250	143.0	19.125	142.5	19.000	142.0	18.875	141.5	18.750	141.0	18.625	140.5
cm	kg	cm	kg	cm	kg	cm	kg	cm	kg	cm	kg	cm
140	37.7	200	37.5	200	37.2	199	37.0	198	36.8	197	36.5	197
141	38.3	202	38.0	201	37.8	200	37.5	200	37.3	199	37.0	198
142	38.8	203	38.6	202	38.3	202	38.1	201	37.8	200	37.6	200
143	39.4	204	39.1	204	38.9	203	38.6	202	38.3	202	38.1	201
144	39.9	206	39.7	205	39.4	204	39.1	204	38.9	203	38.6	202
145	40.5	207	40.2	207	39.9	206	39.7	205	39.4	204	39.2	204
146	41.0	209	40.8	208	40.5	207	40.2	207	40.0	206	39.7	205
147	41.6	210	41.3	209	41.1	209	40.8	208	40.5	207	40.2	207
148	42.2	212	41.9	211	41.6	210	41.3	209	41.1	209	40.8	208
149	42.7	213	42.5	212	42.2	212	41.9	211	41.6	210	41.3	209
150	43.3	215	43.0	214	42.8	213	42.5	212	42.2	212	41.9	211
151	43.9	216	43.6	215	43.3	214	43.0	214	42.8	213	42.5	212
152	44.5	217	44.2	217	43.9	216	43.6	215	43.3	214	43.0	214
153	45.1	219	44.8	218	44.5	217	44.2	216	43.9	216	43.6	215
154	45.7	220	45.4	219	45.1	219	44.8	218	44.5	217	44.2	216
155	46.2	222	45.9	221	45.6	220	45.3	219	45.0	219	44.7	218
156	46.8	223	46.5	222	46.2	222	45.9	221	45.6	220	45.3	219
157	47.4	225	47.1	224	46.8	223	46.5	222	46.2	221	45.9	221
158	48.1	226	47.7	225	47.4	224	47.1	224	46.8	223	46.5	222
159	48.7	227	48.3	227	48.0	226	47.7	225	47.4	224	47.1	223
160	49.3	229	49.0	228	48.6	227	48.3	226	48.0	226	47.7	225
161	49.9	230	49.6	229	49.2	229	48.9	228	48.6	227	48.3	226
162	50.5	232	50.2	231	49.9	230	49.5	229	49.2	228	48.9	228
163	51.1	233	50.8	232	50.5	231	50.1	231	49.8	230	49.5	229
164	51.8	235	51.4	234	51.1	233	50.8	232	50.4	231	50.1	230
165	52.4	236	52.1	235	51.7	234	51.4	233	51.0	233	50.7	232
166	53.0	237	52.7	237	52.4	236	52.0	235	51.7	234	51.3	233
167	53.7	239	53.3	238	53.0	237	52.6	236	52.3	235	51.9	235
168	54.3	240	54.0	239	53.6	239	53.3	238	52.9	237	52.6	236
169	55.0	242	54.6	241	54.3	240	53.9	239	53.6	238	53.2	237
170	55.6	243	55.3	242	54.9	241	54.5	241	54.2	240	53.8	239
171	56.3	245	55.9	244	55.6	243	55.2	242	54.8	241	54.5	240
172	56.9	246	56.6	245	56.2	244	55.8	243	55.5	243	55.1	242
173	57.6	247	57.2	247	56.9	246	56.5	245	56.1	244	55.7	243
174	58.3	249	57.9	248	57.5	247	57.1	246	56.8	245	56.4	244
175	59.0	250	58.6	249	58.2	249	57.8	248	57.4	247	57.0	246
176	59.6	252	59.2	251	58.9	250	58.5	249	58.1	248	57.7	247
177	60.3	253	59.9	252	59.5	251	59.1	250	58.7	250	58.4	249
178	61.0	255	60.6	254	60.2	253	59.8	252	59.4	251	59.0	250
179	61.7	256	61.3	255	60.9	254	60.5	253	60.1	252	59.7	251
180	62.4	257	62.0	257	61.6	256	61.2	255	60.8	254	60.3	253
181	63.1	259	62.7	258	62.2	257	61.8	256	61.4	255	61.0	254
182	63.8	260	63.3	259	62.9	258	62.5	258	62.1	257	61.7	256
183	64.5	262	64.0	261	63.6	260	63.2	259	62.8	258	62.4	257
184	65.2	263	64.7	262	64.3	261	63.9	260	63.5	259	63.1	259
185	65.9	265	65.5	264	65.0	263	64.6	262	64.2	261	63.7	260
186	66.6	266	66.2	265	65.7	264	65.3	263	64.9	262	64.4	261
187	67.3	267	66.9	266	66.4	266	66.0	265	65.6	264	65.1	263
188	68.0	269	67.6	268	67.2	267	66.7	266	66.3	265	65.8	264
189	68.8	270	68.3	269	67.9	268	67.4	267	67.0	266	66.5	266
190	69.5	272	69.0	271	68.6	270	68.1	269	67.7	268	67.2	267
191	70.2	273	69.8	272	69.3	271	68.9	270	68.4	269	67.9	268
192	71.0	275	70.5	274	70.0	273	69.6	272	69.1	271	68.7	270
193	71.7	276	71.2	275	70.8	274	70.3	273	69.8	272	69.4	271
194	72.4	277	72.0	276	71.5	275	71.0	275	70.6	274	70.1	273
195	73.2	279	72.7	278	72.2	277	71.8	276	71.3	275	70.8	274
196	74.0	280	73.5	279	73.0	278	72.5	277	72.0	276	71.5	275
197	74.7	282	74.2	281	73.7	280	73.3	279	72.8	278	72.3	277
198	75.5	283	75.0	282	74.5	281	74.0	280	73.5	279	73.0	278
199	76.2	285	75.7	284	75.2	283	74.7	282	74.3	281	73.8	280
200	77.0	286	76.5	285	76.0	284	75.5	283	75.0	282	74.5	281

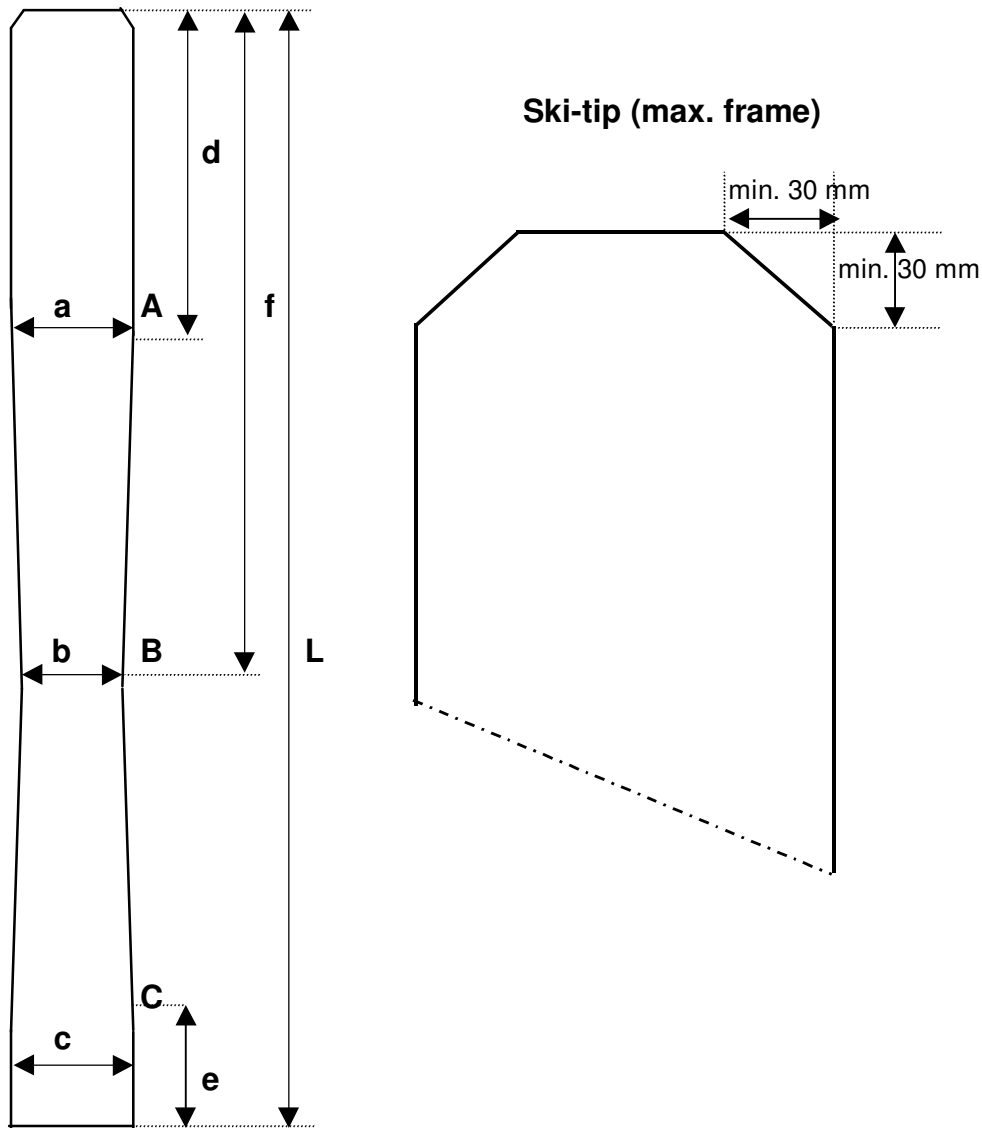
Körpergröße Body Height	M			N			O			P			R			S			T		
	Gewicht mit Anzug und boots	Skilänge		Gewicht mit Anzug und boots	Skilänge		Gewicht mit Anzug und boots	Skilänge		Gewicht mit Anzug und boots	Skilänge		Gewicht mit Anzug und boots	Skilänge		Gewicht mit Anzug und boots	Skilänge		Gewicht mit Anzug und boots	Skilänge	
BMI / %	18.500	140.0		18.375	139.5		18.250	139.0		18.125	138.5		18.000	138.0		17.875	137.5		17.750	137.0	
cm	kg	cm		kg	cm		kg	cm		kg	cm		kg	cm		kg	cm		kg	cm	
140	36.3	196		36.0	195		35.8	195		35.5	194		35.3	193		35.0	193		34.8	192	
141	36.8	197		36.5	197		36.3	196		36.0	195		35.8	195		35.5	194		35.3	193	
142	37.3	199		37.1	198		36.8	197		36.5	197		36.3	196		36.0	195		35.8	195	
143	37.8	200		37.6	199		37.3	199		37.1	198		36.8	197		36.6	197		36.3	196	
144	38.4	202		38.1	201		37.8	200		37.6	199		37.3	199		37.1	198		36.8	197	
145	38.9	203		38.6	202		38.4	202		38.1	201		37.8	200		37.6	199		37.3	199	
146	39.4	204		39.2	204		38.9	203		38.6	202		38.4	201		38.1	201		37.8	200	
147	40.0	206		39.7	205		39.4	204		39.2	204		38.9	203		38.6	202		38.4	201	
148	40.5	207		40.2	206		40.0	206		39.7	205		39.4	204		39.2	204		38.9	203	
149	41.1	209		40.8	208		40.5	207		40.2	206		40.0	206		39.7	205		39.4	204	
150	41.6	210		41.3	209		41.1	209		40.8	208		40.5	207		40.2	206		39.9	206	
151	42.2	211		41.9	211		41.6	210		41.3	209		41.0	208		40.8	208		40.5	207	
152	42.7	213		42.5	212		42.2	211		41.9	211		41.6	210		41.3	209		41.0	208	
153	43.3	214		43.0	213		42.7	213		42.4	212		42.1	211		41.8	210		41.6	210	
154	43.9	216		43.6	215		43.3	214		43.0	213		42.7	213		42.4	212		42.1	211	
155	44.4	217		44.1	216		43.8	215		43.5	215		43.2	214		42.9	213		42.6	212	
156	45.0	218		44.7	218		44.4	217		44.1	216		43.8	215		43.5	215		43.2	214	
157	45.6	220		45.3	219		45.0	218		44.7	217		44.4	217		44.1	216		43.8	215	
158	46.2	221		45.9	220		45.6	220		45.2	219		44.9	218		44.6	217		44.3	216	
159	46.8	223		46.5	222		46.1	221		45.8	220		45.5	219		45.2	219		44.9	218	
160	47.4	224		47.0	223		46.7	222		46.4	222		46.1	221		45.8	220		45.4	219	
161	48.0	225		47.6	225		47.3	224		47.0	223		46.7	222		46.3	221		46.0	221	
162	48.6	227		48.2	226		47.9	225		47.6	224		47.2	224		46.9	223		46.6	222	
163	49.2	228		48.8	227		48.5	227		48.2	226		47.8	225		47.5	224		47.2	223	
164	49.8	230		49.4	229		49.1	228		48.7	227		48.4	226		48.1	226		47.7	225	
165	50.4	231		50.0	230		49.7	229		49.3	229		49.0	228		48.7	227		48.3	226	
166	51.0	232		50.6	232		50.3	231		49.9	230		49.6	229		49.3	228		48.9	227	
167	51.6	234		51.2	233		50.9	232		50.5	231		50.2	230		49.9	230		49.5	229	
168	52.2	235		51.9	234		51.5	234		51.2	233		50.8	232		50.5	231		50.1	230	
169	52.8	237		52.5	236		52.1	235		51.8	234		51.4	233		51.1	232		50.7	232	
170	53.5	238		53.1	237		52.7	236		52.4	235		52.0	235		51.7	234		51.3	233	
171	54.1	239		53.7	239		53.4	238		53.0	237		52.6	236		52.3	235		51.9	234	
172	54.7	241		54.4	240		54.0	239		53.6	238		53.3	237		52.9	237		52.5	236	
173	55.4	242		55.0	241		54.6	240		54.2	240		53.9	239		53.5	238		53.1	237	
174	56.0	244		55.6	243		55.3	242		54.9	241		54.5	240		54.1	239		53.7	238	
175	56.7	245		56.3	244		55.9	243		55.5	242		55.1	242		54.7	241		54.4	240	
176	57.3	246		56.9	246		56.5	245		56.1	244		55.8	243		55.4	242		55.0	241	
177	58.0	248		57.6	247		57.2	246		56.8	245		56.4	244		56.0	243		55.6	242	
178	58.6	249		58.2	248		57.8	247		57.4	247		57.0	246		56.6	245		56.2	244	
179	59.3	251		58.9	250		58.5	249		58.1	248		57.7	247		57.3	246		56.9	245	
180	59.9	252		59.5	251		59.1	250		58.7	249		58.3	248		57.9	248		57.5	247	
181	60.6	253		60.2	252		59.8	252		59.4	251		59.0	250		58.6	249		58.2	248	
182	61.3	255		60.9	254		60.5	253		60.0	252		59.6	251		59.2	250		58.8	249	
183	62.0	256		61.5	255		61.1	254		60.7	253		60.3	253		59.9	252		59.4	251	
184	62.6	258		62.2	257		61.8	256		61.4	255		60.9	254		60.5	253		60.1	252	
185	63.3	259		62.9	258		62.5	257		62.0	256		61.6	255		61.2	254		60.7	253	
186	64.0	260		63.6	259		63.1	259		62.7	258		62.3	257		61.8	256		61.4	255	
187	64.7	262		64.3	261		63.8	260		63.4	259		62.9	258		62.5	257		62.1	256	
188	65.4	263		64.9	262		64.5	261		64.1	260		63.6	259		63.2	259		62.7	258	
189	66.1	265		65.6	264		65.2	263		64.7	262		64.3	261		63.9	260		63.4	259	
190	66.8	266		66.3	265		65.9	264		65.4	263		65.0	262		64.5	261		64.1	260	
191	67.5	267		67.0	266		66.6	265		66.1	265		65.7	264		65.2	263		64.8	262	
192	68.2	269		67.7	268		67.3	267		66.8	266		66.4	265		65.9	264		65.4	263	
193	68.9	270		68.4	269		68.0	268		67.5	267		67.0	266		66.6	265		66.1	264	
194	69.6	272		69.2	271		68.7	270		68.2	269		67.7	268		67.3	267		66.8	266	
195	70.3	273		69.9	272		69.4	271		68.9	270		68.4	269		68.0	268		67.5	267	
196	71.1	274		70.6	273		70.1	272		69.6	271		69.1	270		68.7	270		68.2	269	
197	71.8	276		71.3	275		70.8	274		70.3	273		69.9	272		69.4	271		68.9	270	
198	72.5	277		72.0	276		71.5	275		71.1	274		70.6	273		70.1	272		69.6	271	
199	73.3	279		72.8	278		72.3	277		71.8	276		71.3	275		70.8	274		70.3	273	
200	74.0	280		73.5	279		73.0	278		72.5	277		72.0	276		71.5	275		71.0	274	

Measurement table for mounting of Ski Jumping Bindings

Körpergr. in cm	146%	57% der Gesamtlänge	Körpergr. in cm	146%	57% der Gesamtlänge
<i>Body size in cm</i>	<i>146%</i>	<i>57% of total length</i>	<i>Body size in cm</i>	<i>146%</i>	<i>57% of total length</i>
145	212	121	173	253	144
146	213	121	174	254	145
	214	122		255	145
147	215	123	175	256	146
148	216	123	176	257	146
	217	124	177	258	147
149	218	124		259	148
150	219	125	178	260	148
151	220	125	179	261	149
	221	126		262	149
152	222	127	180	263	150
153	223	127	181	264	150
	224	128		265	151
154	225	128	182	266	152
155	226	129	183	267	152
	227	129		268	153
156	228	130	184	269	153
157	229	131	185	270	154
	230	132		271	154
158	231	132	186	272	155
159	232	132	187	273	156
	233	133	188	274	156
160	234	133		275	157
161	235	134	189	276	157
	236	135	190	277	158
162	237	135		278	158
163	238	136	191	279	159
164	239	136	192	280	160
	240	137		281	160
165	241	137	193	282	161
166	242	138	194	283	161
	243	139		284	162
167	244	139	195	285	162
168	245	140	196	286	163
	246	140		287	164
169	247	141	197	288	164
170	248	141	198	289	165
	249	142		290	165
171	250	143	199	291	166
172	251	143	200	292	166
	252	144			

Article 1.2.1.2: Precision of the Profile Width

L	Ski length
a	max. width at front portion = 115 mm
b	max. width at 57% of front portion (f) = 105 mm
c	max. width at tail portion = 115 mm
d	max. length between tip and begin of sidecut = 300 mm
e	max. length between tail and begin of sidecut = 150 mm
f	control point of b



Ski-Jumping Suits

Standardized measuring control points and number of parts of material of which the suits consist

